



МАТЕРИАЛЫ

Клапан

- Корпуса клапанов из латуни.
- Вставки клапанов из латуни с уплотнением из PTFE.

Термостатический элемент

- Маховик и крышка изготовлены из белого пластика RAL 9010
- Опорный каркас датчика и узел штока изготовлены из пластика
- Датчик заполнен жидкостью
- Соединительная гайка изготовлена из никелированной латуни

Применение

Комплект регулятора температуры прямого действия – предназначен для применения, в системах горячего водоснабжения. Клапан регулятора закрывается при превышении установленной величины температуры.

Характеристики

Среда вода, гликолевая смесь (до 50% гликоля)
Рабочая температура 2...120 °С
Максимальное давление 16 бар
Перепад давления на клапане макс. 0,2 бар
Шкала настройки термостатического элемента 20 ... 50
Диапазон регулирования температуры +20 ... +50 °С
Значение Kvs см. табл. 1

Особенности

- Прочный корпус изготовлен из устойчивой к коррозии латуни
- Доступны размеры до Ду 15-25
- Уплотнение седла PTFE
- Соответствует Европейскому стандарту EN 215
- С жидкостным чувствительным элементом.

ИНФОРМАЦИЯ ДЛЯ ЗАКАЗА

Таблица 1. Заказные номера

Ду	Резьба	Рy МПа	Значение Kvs м3/час	Заказной номер
15	Rp 1/2"	1,6	5,0	T70V7723-15
20	Rp 3/4"	1,6	5,0	T70V7723-20
25	Rp 1"	1,6	5,0	T70V7723-25

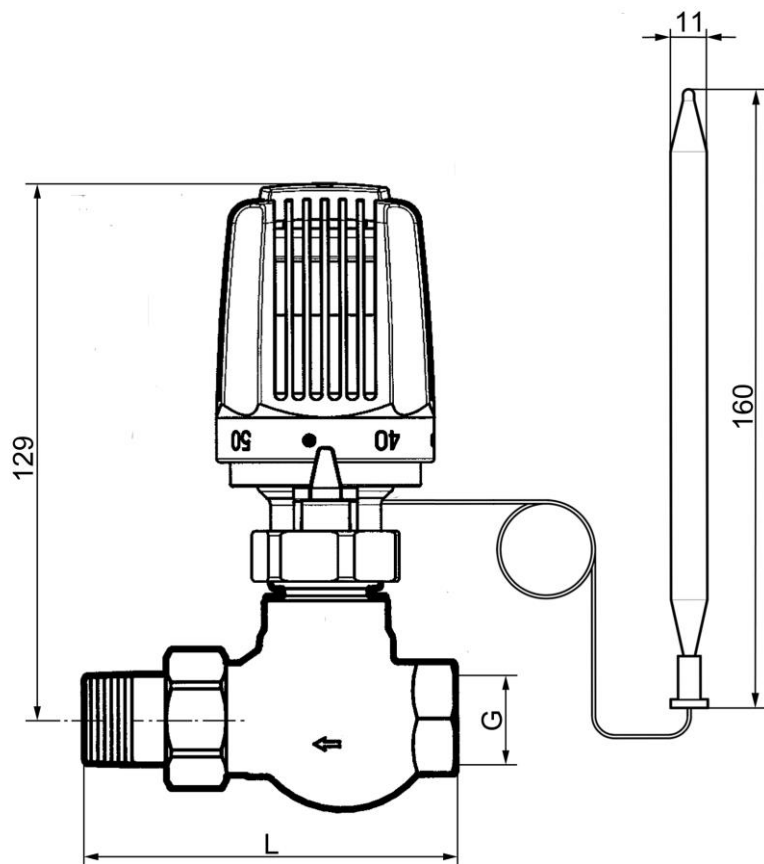


Таблица 2. Размеры T50V7723

Ду	L	G	SW
15	95	Rp 1/2"	27
20	109	Rp 3/4"	34
25	126	Rp 1"	41

Таблица 3. Условные обозначения, используемые на иллюстрациях и в таблицах размеров.

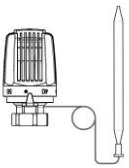
Ду	Номинальный размер
G	Резьба корпуса (размер соединения)
L	Длина корпуса клапана
SW	Размер гаечного ключа

Таблица 4. Значение заданий термостатического элемента

Настройка	20	30	40	50
Значение	20°C	30°C	40°C	50°C


ЗАПАСНЫЕ ЧАСТИ

Таблица 5. Запасные части

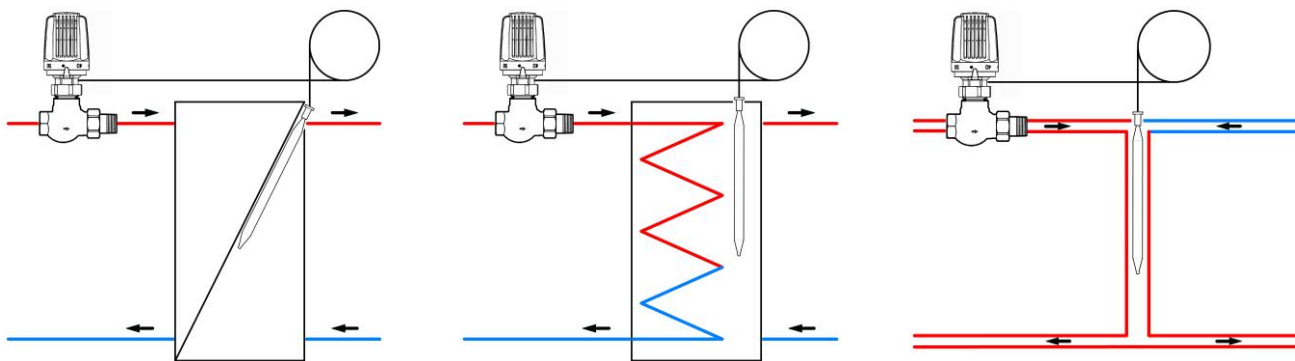
Изображение	Наименование	Ду	Номер заказа
	Термостатический элемент +20 ... +50°C, капилляр 2 м, с выносным термобаллоном Ø 11	15	T2050
		20	T2050
		25	T2050

ПРИНАДЛЕЖНОСТИ

Таблица 6. Принадлежности

Изображение	Наименование	Номер заказа
	Погружной колодец с наружной резьбой для установки в среду, Ø 1/2", L = 135 мм	ГC13120

ПРИМЕНЕНИЕ



1. Закрытая система

2. Емкостный водонагреватель

3. Открытая система

ПОСТАВЩИК

ООО «ТД Лаборатория Автоматики»

156001 г. Кострома, ул. Московская, д. 55

Тел. (4942) 502-502, (960)741-22-99

e-mail: info@la44.ru