



#### МАТЕРИАЛЫ

##### Клапан

- Корпуса клапанов из латуни.
- Вставки клапанов из латуни с уплотнением из PTFE.

##### Термостатический элемент

- Маховик и крышка изготовлены из белого пластика RAL 9010
- Опорный каркас датчика и узел штока изготовлены из пластика
- Датчик заполнен жидкостью
- Соединительная гайка изготовлена из никелированной латуни

##### Применение

Комплект регулятора температуры прямого действия – предназначен для применения, в системах горячего водоснабжения. Клапан регулятора закрывается при превышении установленной величины температуры.

##### Характеристики

Среда вода, гликолевая смесь (до 50% гликоля)

Рабочая температура 2...120 °С

Максимальное давление 16 бар

Перепад давления на клапане макс. 0,2 бар

Шкала настройки термостатического элемента 40 ... 70

Диапазон регулирования температуры +40 ... +70 °С

Значение Kvs см. табл. 1

##### Особенности

- Прочный корпус изготовлен из устойчивой к коррозии латуни
- Доступны размеры до Ду 15-25
- Уплотнение седла PTFE
- Соответствует Европейскому стандарту EN 215
- С жидкостным чувствительным элементом.
- Предусмотрена возможность блокировок, а также ограничения и сужения диапазона заданий

## ИНФОРМАЦИЯ ДЛЯ ЗАКАЗА

Таблица 1. Заказные номера

Ду	Резьба	Рy МПа	Значение Kvs м3/час	Заказной номер
15	Rp 1/2"	1,6	5,0	T70V7723-15
20	Rp 3/4"	1,6	5,0	T70V7723-20
25	Rp 1"	1,6	5,0	T70V7723-25

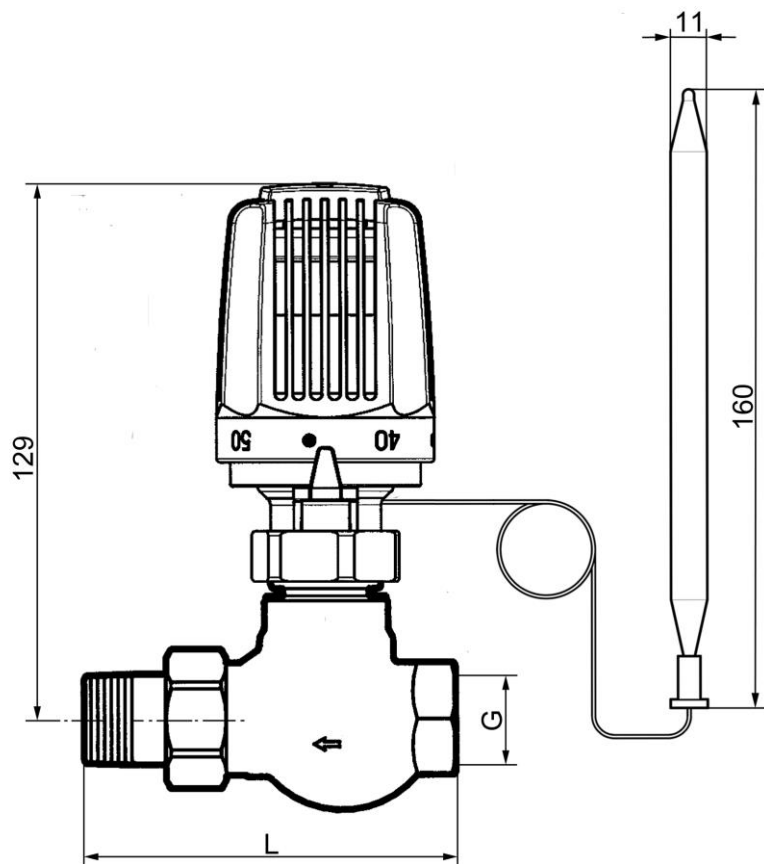


Таблица 2. Размеры T70V7723

Ду	L	G	SW
15	95	Rp 1/2"	27
20	109	Rp 3/4"	34
25	126	Rp 1"	41

Таблица 3. Условные обозначения, используемые на иллюстрациях и в таблицах размеров.

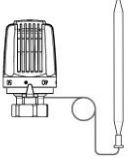
<b>Ду</b>	Номинальный размер
<b>G</b>	Резьба корпуса (размер соединения)
<b>L</b>	Длина корпуса клапана
<b>SW</b>	Размер гаечного ключа

Таблица 4. Значение заданий термостатического элемента

Настройка	40	50	60	70
Значение	40°C	50°C	60°C	70°C


## ЗАПАСНЫЕ ЧАСТИ

Таблица 5. Запасные части

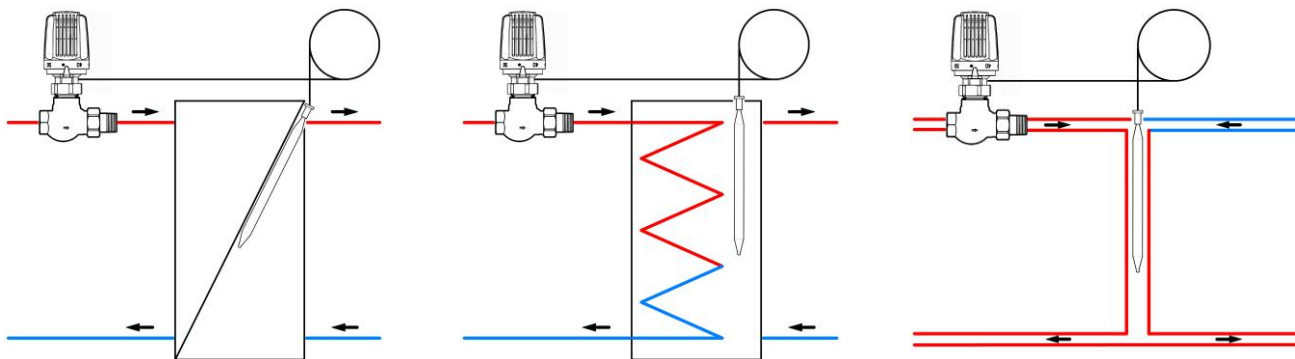
Изображение	Наименование	Ду	Номер заказа
	Термостатический элемент +40 ... +70°C, капилляр 2 м, с выносным термобаллоном Ø 9,5	15	T4070
		20	T4070
		25	T4070

## ПРИНАДЛЕЖНОСТИ

Таблица 6. Принадлежности

Изображение	Наименование	Номер заказа
	Погружной колодец с наружной резьбой для установки в среду, Ø 1/2", L = 135 мм	ГC13120

## ПРИМЕНЕНИЕ



1. Закрытая система

2. Емкостный водонагреватель

3. Открытая система

## ПОСТАВЩИК

**ООО «ТД Лаборатория Автоматики»**  
 156001 г. Кострома, ул. Московская, д. 55  
 Тел. (4942) 502-502, (960)741-22-99  
 e-mail: info@la44.ru